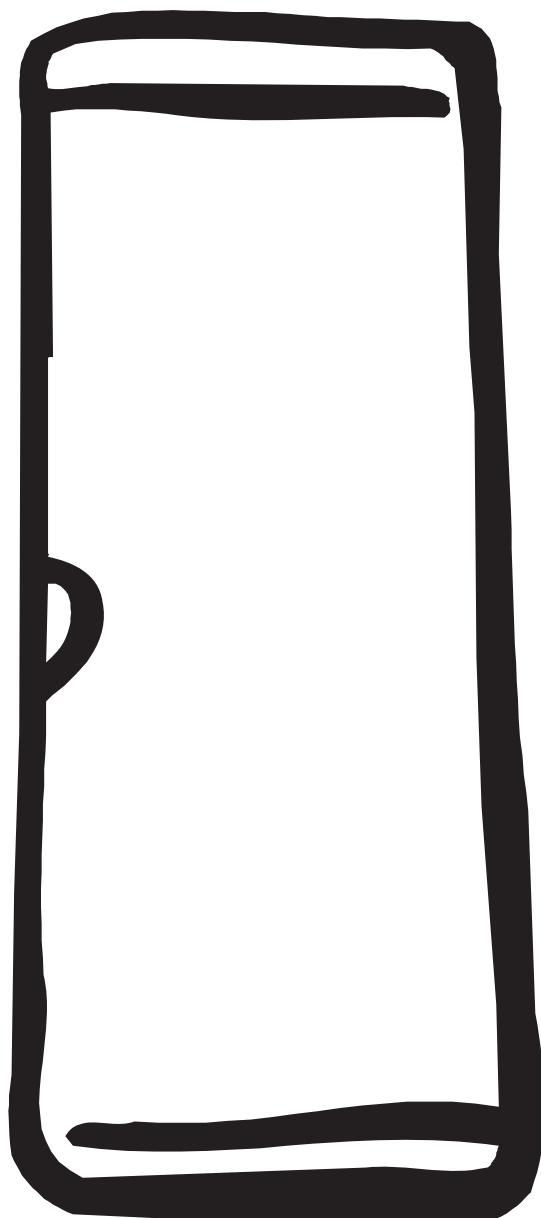


Холодильная камера для вина

ИНСТРУКЦИЯ ПО ЭКСПЛУАТАЦИИ



ERC 388100WS

УКАЗАНИЯ ПО БЕЗОПАСНОСТИ ЭКСПЛУАТАЦИИ

Ваш новый холодильник может обладать функциями, которых не было в Вашем предыдущем холодильнике. Поэтому с настоящей инструкцией следует тщательно ознакомиться. Инструкцию следует сохранить, для того чтобы ею можно было воспользоваться позже или передать её возможному новому владельцу холодильника.

ЭКСПЛУАТАЦИЯ

- Данный холодильник предназначен для хранения вина в обычных бытовых условиях в соответствии с настоящей инструкцией.
- В холодильнике не следует хранить взрывоопасных газов или жидкостей, так как это может привести к травмам и повреждениям имущества.
- К расположенным внутри и в задней части холодильника деталям системы охлаждения нельзя прикасаться острыми предметами. В случае возникновения пробоя в системе охлаждения холодильник повредится и хранящиеся в нём продукты придут в негодность.
- Холодильник тяжёлый, его края или выступающие части могут оказаться острыми. При перемещении холодильника следует соблюдать осторожность и пользоваться защитными перчатками.



Символ на изделии или на его упаковке указывает, что оно не подлежит утилизации в качестве бытовых отходов. Вместо этого его следует сдать в соответствующий пункт. Вместо этого его следует сдать в соответствующий пункт последующей утилизации. Соблюдая правила утилизации изделия, Вы можете предотвратить причинение окружающей среде и здоровью людей потенциального ущерба, который возможен, в противном случае, вследствие неподобающего обращения с подобными отходами. За более подробной информацией об утилизации этого изделия просьба обращаться к местным властям, в службу по вывозу и утилизации отходов или в магазин, в котором Вы приобрели изделие.

ДЕТИ

- Позаботьтесь о том, чтобы дети не играли с регуляторами и внутренними деталями холодильника.

ЧТО ДЕЛАТЬ СО СТАРЫМ ХОЛОДИЛЬНИКОМ

Выньте вилку из розетки и обрежьте кабель питания как можно ближе к задней панели холодильника. Удостоверьтесь в том, что все замки и защёлки сняты с холодильника во избежание несчастных случаев с маленькими детьми. Лучше всего снять дверь полностью.

Постарайтесь не повредить систему охлаждения холодильника. Старый холодильник следует сдать на соответствующий пункт утилизации.

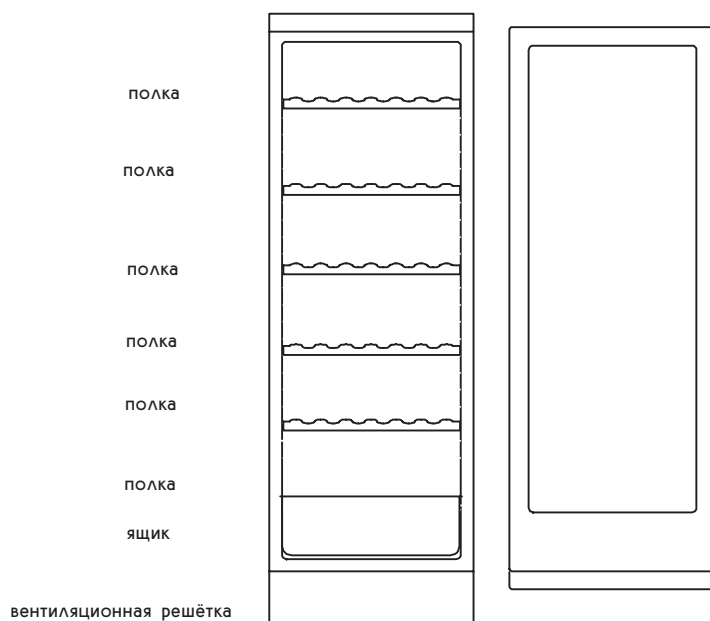
ВНИМАНИЕ: в Вашем новом холодильнике вредные для озонной оболочки материалы отсутствуют. В инструкции имеется более подробная информация.

Информация, касающаяся сдачи старого холодильника в пункт утилизации, может быть получена в соответствующих инстанциях, отвечающих за обработку отходов.

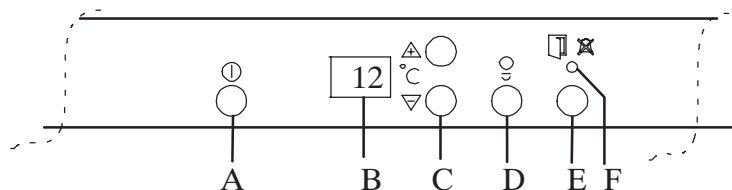
СОДЕРЖАНИЕ

УКАЗАНИЯ ПО БЕЗОПАСНОСТИ ЭКСПЛУАТАЦИИ	2	УХОД	7
Что делать со старым холодильником	2	Снятие вентиляционной решётки	7
СОДЕРЖАНИЕ	2	Чистка	
ОПИСАНИЕ	3	Замена лампочки внутреннего освещения	7
Контрольная панель	3	Размораживание холодильника	8
ПЕРЕД НАЧАЛОМ ЭКСПЛУАТАЦИИ	3	Если холодильник не используется	8
ЭКСПЛУАТАЦИЯ	4	В СЛУЧАЕ ВОЗНИКНОВЕНИЯ НЕИСПРАВНОСТИ	8
Включение питания и регулирование температуры	4	Гарантия	12
Температура внутри холодильника	4	Техобслуживание и запчасти	12
Измерение температуры	5	ТЕХНИЧЕСКИЕ ДАННЫЕ	9
Отключение питания	5	МОНТАЖ	10
Внутреннее пространство холодильника	5	Распаковка	10
ПРАКТИЧЕСКИЕ СОВЕТЫ	6	Транспортировочные опоры	10
Советы по экономии энергии	6	Чистка перед началом эксплуатации	10
Экология	6	Установка	10
Охрана окружающей среды	6	Подключение питания	11
		Изменение стороны открывания двери	11

ОПИСАНИЕ Холодильная камера для вина



КОНТРОЛЬНАЯ ПАНЕЛЬ



A Выключатель питания холодильника

Используется для включения и выключения холодильника.

B Дисплей термометра

Показывает среднюю температуру внутри холодильника.

C Регулятор температуры / термостат

Используется для регулирования температуры.

D Освещение

E Кнопка сброса аварийного звукового сигнала
Используется для выключения аварийного звукового сигнала.

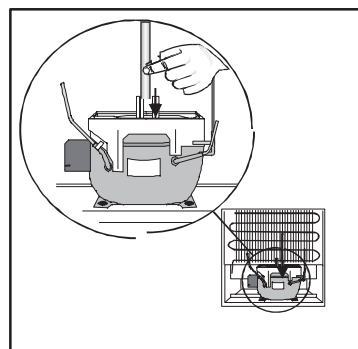
F Красная сигнальная лампочка

Мигает в случае включения аварийного сигнала.

ПЕРЕД НАЧАЛОМ ЭКСПЛУАТАЦИИ

Установите холодильник на место и выполните чистку описанным в разделе МОНТАЖ образом. Удостоверьтесь в том, что расположенный за холодильником шланг талой воды ведёт в испарительный поддон.

Перед тем как вставить вилку в розетку и включить холодильник в первый раз, ему следует дать отстояться в течение приблизительно 30 минут или же в течение 4 часов в случае транспортировки холодильника на боку, для того чтобы жидкость системы охлаждения успела сбалансироваться. В противном случае компрессор холодильника может повредиться.



ЭКСПЛУАТАЦИЯ Холодильная камера для вина

ВКЛЮЧЕНИЕ ПИТАНИЯ И РЕГУЛИРОВАНИЕ ТЕМПЕРАТУРЫ

Включение питания:

Холодильник включается с помощью выключателя питания.

Регулирование температуры:

Нажимайте на кнопку до тех пор, пока на дисплее не замигает значение, соответствующее желаемой температуре (температура может быть отрегулирована от +6°C до +17°C).

Для повышения температуры нажимайте на +, для понижения на -.

После установки температуры дисплей показывает значение температуры в данный момент.

ПРИМЕЧАНИЕ: Контролируемая зона ограничена комнатной температурой 17°C или ниже.

После выставления температуры холодильнику следует дать поработать в течение суток, для того чтобы температура успела сбалансироваться. При включении холодильника после перерыва в эксплуатации в этом нет необходимости, так как температура автоматически устанавливается на тот уровень, на котором она было до выключения.

ТЕМПЕРАТУРА ВНУТРИ ХОЛОДИЛЬНИКА

Самые холодные и самые тёплые места в холодильнике изображены на рисунке.

Зоны размещения вина Советы по хранению вина

Продолжительность хранения вина зависит от его степени зрелости, сорта винограда, содержания в нём алкоголя, а также растворённой фруктозы и танина. При покупке Вашего вина выясните, достаточно ли оно зрело или же оно улучшит свои качества со временем.

Нижняя часть холодильной камеры

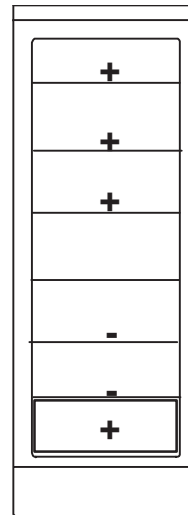
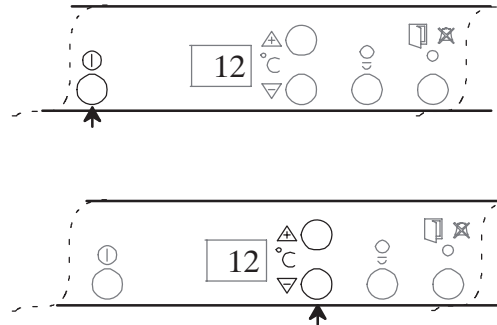
Здесь холодный воздух продлевает время требуемое для созревания вина. В связи с этим, необходимо хранить зрелое вино, а также вино, которое Вы намереваетесь хранить долгое время, в самом нижнем отделении камеры.

Верхняя часть холодильной камеры

В верхней части следует хранить вино, которое Вы намереваетесь оставить для дальнейшего созревания, вина, подающиеся при более тёплой температуре, а также вина, которые Вы намереваетесь употребить в ближайшее время.

Рекомендуется класть бутылки на бок, что поможет избежать высыхания пробок.

Храните вино в темноте. Двери холодильной камеры изготовлены из затемнённого стекла повышенной прочности, что защищает вино от попадания света, на тот случай, если камера расположена в хорошо освещённой зоне.



Избегайте частого или продолжительного включения света в камере. Вино должно храниться в темноте.

Закладывайте и вынимайте бутылки осторожно, избегая взбалтывания вина.

Принимайте во внимание все советы и рекомендации, полученные во время покупки или же помещённые в специализированной литературе касательно качества, долговечности и оптимальных условий хранения вина.

Рекомендованные для хранения температуры:

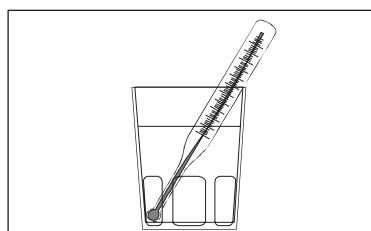
- для белых вин - от +10 до +12°C
- для розовых вин и лёгких красных вин - от +12 до +16°C
- для шампанского и шипучих вин - от +6 до +8°C

При складывании бутылок одна на другую, убедитесь в том, что они не соприкасаются с охлаждающим контуром камеры.

ИЗМЕРЕНИЕ ТЕМПЕРАТУРЫ

В случае измерения температуры внутри холодильника обычным термометром его следует поставить в стакан воды в центре холодильника. В этом случае показываемая им температура наиболее соответствует температуре хранимых в холодильнике **ВИН**.

Термометр не следует подвешивать или класть на полку.



ОТКЛЮЧЕНИЕ ПИТАНИЯ

Холодильник выключается с помощью выключателя питания. Для того чтобы выключение произошло без помех, кнопку следует держать в нажатом положении в течение приблизительно одной секунды.

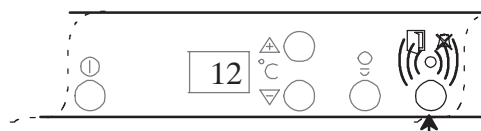


Напряжение полностью отключено от холодильника тогда, когда вилка вынута из розетки или когда предохранитель вывернут из электрического щита. При вынимании вилки из розетки тянуть следует за вилку, а не за провод.

АВАРИЙНЫЙ СИГНАЛ И ДРУГИЕ ФУНКЦИИ

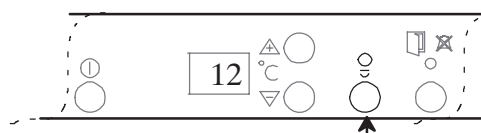
Аварийный сигнал открытой двери

Если дверь холодильника находится в открытом положении более 5 минут, раздаётся звуковой сигнал и красная сигнальная лампочка начинает мигать. Для того чтобы выключить звуковой сигнал, нажмите на кнопку его сброса. Красная сигнальная лампочка выключается при закрывании двери.



Освещение

Освещение камеры может быть включено при закрытой двери. Это облегчает проверку содержимого камеры без необходимости открывать дверь. Освещение камеры должно быть выключено при обычной работе холодильника, таким образом, вино не подвергается световому воздействию без необходимости. Освещение отключается автоматически приблизительно через 5 минут.



Внутреннее пространство холодильника

Полки должны быть установлены либо ровно, либо под углом. Установите полку под углом, вставляя передние штифты в нижний ряд направляющих. Вы можете хранить уже открытые бутылки на полке, установленной в таком положении.

ПРАКТИЧЕСКИЕ СОВЕТЫ

СОВЕТЫ ПО ЭКОНОМИИ ЭНЕРГИИ

- Место расположения холодильника следует тщательно выбрать согласно указаниям, приведённым в разделе МОНТАЖ. Правильно установленный холодильник потребляет меньше энергии.
- Не открывайте дверей холодильника без необходимости и не держите их слишком долго в открытом положении.
- Удостоверьтесь в том, что двери холодильника плотно закрыты.
- Расположенные за холодильником компрессор и систему охлаждения следует чистить пылесосом приблизительно раз в год.
- Удостоверьтесь в целостности и чистоте уплотнительной прокладки двери.

ЭКОЛОГИЯ

- Изоляция и хладагент холодильника не содержат вредных для озонной оболочки материалов.
- Все упаковочные материалы холодильника подлежат повторному использованию.
- Конструкция холодильника такова, что он легко демонтируется для утилизации.

ОХРАНА ОКРУЖАЮЩЕЙ СРЕДЫ

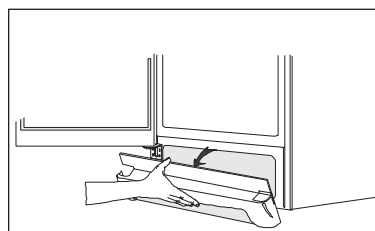
- Как упаковочные материалы, так и старые холодильники и морозильники следует доставлять на пункт утилизации вторичного сырья. Дополнительную информацию можно получить у отвечающих за обработку отходов инстанций или у продавца холодильника.
- Для чистки холодильника следует использовать мягкие моющие средства.
- Соблюдайте советы по экономии энергии.

УХОД

СНЯТИЕ ВЕНТИЛЯЦИОННОЙ РЕШЁТКИ

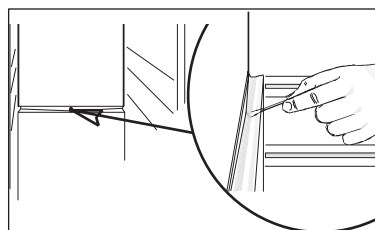
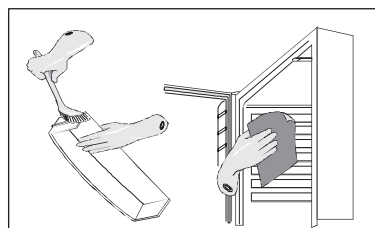
Вентиляционную решётку можно снять, например, для облечения чистки холодильника.

При снятии вентиляционной решётки дверь холодильника должна быть открыта. Отделите верхний край решётки от холодильника, потянув её для этого одновременно на себя и вниз. После этого потяните решётку прямо на себя.



ЧИСТКА

Холодильник следует регулярно чистить. Канал для стока талой воды внутри холодильника следует периодически прочищать. В случае засорения канал следует пройти неострым пластмассовым предметом. Перед выполнением чистки холодильника его следует выключить и вынуть вилку из розетки или же вывернуть предохранитель. Вынимающиеся детали следует вынуть и вымыть вручную. Внутренние и наружные поверхности, а также уплотнительную прокладку двери холодильника следует тщательно протереть мягкой тряпкой, смоченной тёплой водой с добавлением средства для ручного мытья посуды. Не закрывайте двери до тех пор, пока внутренние поверхности холодильника не высохнут полностью.

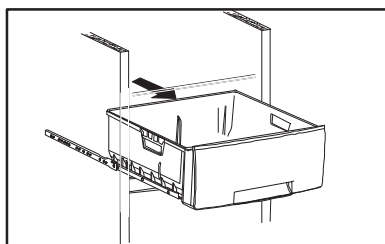


Ящик

Выдвинуть ящик.

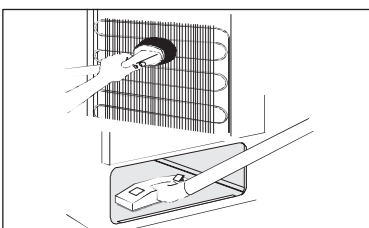
Поднять его над защёлками и снова вставить вскользящие направляющие. Наклонить ящик вниз и выдвинуть.

Произвести сборку в обратном порядке.



Протирайте деревянные части влажной тканью с нейтральным моющим средством.

Снимите вентиляционную решётку (см. выше) и вычистите пространство под холодильником с помощью пылесоса. Отодвиньте холодильник от стены и пропылесосьте пространство за ним, а также охлаждательную систему и компрессор.



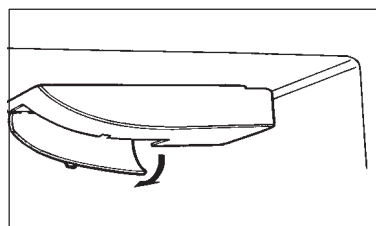
Для того чтобы холодильник не царапал пол, при перемещении его следует поднимать за передний край.

ЗАМЕНА ЛАМПОЧКИ ВНУТРЕННЕГО ОСВЕЩЕНИЯ

Лампочка внутреннего освещения холодильника включается автоматически при открывании двери. Перед выполнением замены лампочки вилку следует вынуть из розетки.

Откиньте крышку лампочки назад, разблокировав переднюю защелку.

Для замены используйте лампу того же типа, цоколь E14, максимальная мощность 25 Вт.



РАЗМОРАЖИВАНИЕ ХОЛОДИЛЬНИКА

Размораживание холодильника происходит автоматически каждый раз, когда компрессор выключается. Для того чтобы предотвратить образование излишнего количества ледяного конденсата:

- не открывайте двери без необходимости и не держите её слишком долго в открытом положении;
- не кладите бутылки вплотную к задней стенке внутреннего пространства холодильника.

КОГДА ХОЛОДИЛЬНИК НЕ ИСПОЛЬЗУЕТСЯ

Выключите холодильник и выньте вилку из розетки или же выверните предохранитель. Чистка холодильника выполняется так, как описано в соответствующем разделе. Во избежание образования неприятного запаха дверь холодильника следует оставить в приоткрытом положении.

В СЛУЧАЕ ВОЗНИКНОВЕНИЯ НЕИСПРАВНОСТИ

Причина неисправности может оказаться настолько простой, что её можно устранить самостоятельно. Перед тем как обратиться в уполномоченную на техобслуживание и ремонт фирму, внимательно прочитайте нижеприведённые указания.

Проблема	Возможная причина и её устранение
На дисплее температуры горит символ "□" или желтая и красная лампы мигают одновременно	Неисправность в измерении температуры. Обратитесь в авторизованный сервисный центр. (Система охлаждения обеспечивает надлежащую температуру вина, но регулировка температуры не функционирует.)
В холодильнике слишком тепло	Установите более низкую температуру. Возможно, что окружающая холодильник температура выше обычной комнатной.
В холодильнике слишком холодно	Установите более высокую температуру.
По охлаждающей панели внутри холодильника течёт вода	Это является нормальным явлением. В процессе автоматического размораживания образующийся на поверхности охлаждающей панели конденсат тает.
В холодильник течёт вода	Прочистите канал и отверстие для стока талой воды и удостоверьтесь в том, что помещённые в холодильник бутылки не препятствуют стоку воды в канал.

Вода течёт на пол

Удостоверьтесь в том, что находящийся за холодильником шланг для стока талой воды ведёт в испарительный поддон. См. раздел Перед началом эксплуатации.

Компрессор непрерывно работает

Установите более высокую температуру.
Удостоверьтесь в том, что дверь плотно закрыта, а также в целостности и чистоте её уплотнительной прокладки.
Возможно, что окружающая холодильник температура выше обычной комнатной.

Холодильник вообще не работает, охлаждение, освещение и сигнальные лампочки не включаются

Вилка не вставлена в розетку.
Предохранитель перегорел.
На холодильник не поступает питание (проверьте розетку с помощью какого-либо иного электрического устройства).

Холодильник слишком шумит

Система охлаждения несколько шумит при работе в процессе циркуляции хладагента в системе охлаждения. При включении и выключении компрессора слышится пощёлкивание.
Если шум кажется слишком сильным:
осторожно отогните трубы компрессора за холодильником, так чтобы они не касались друг друга;
возможно отвалившиеся прокладки между трубами и задней панелью холодильника следует установить на место.
Соблюдайте указания, приведённые в разделе МОНТАЖ.

ТЕХНИЧЕСКИЕ ДАННЫЕ

Модель	ERC 38810WS
Ёмкость нетто	361 л
Ширина	595 мм
Высота	1800 мм
Глубина	623 мм
Номинальная мощность	110Вт

МОНТАЖ

РАСПАКОВКА

Удостоверьтесь в том, что холодильник не повредился в процессе транспортировки. О возможных повреждениях следует немедленно сообщить продавцу. Упаковочные материалы следует сдать в пункт утилизации вторичного сырья. Информацию об этом можно получить у соответствующих инстанций или у продавца холодильника.



Не давайте детям играть с упаковочными материалами. Полиэтиленовая плёнка может оказаться опасной для жизни.

ТРАНСПОРТИРОВОЧНЫЕ ОПОРЫ

Клейкую ленту и транспортировочные опоры следует удалить:

- с торцов дверей
- с внутренней стороны петель
- с полок

Для того чтобы удалить транспортировочные опоры стеклянной полки, сначала потяните транспортировочные опоры вперёд, а затем опоры вместе с полкой также вперёд до тех пор, пока полка не останется. Возьмитесь за задний край полки потяните полку вместе с опорами вперёд так, чтобы полку можно было наклонить и снять опоры.

Под холодильниками некоторых моделей имеется звукоизоляционная подушка, которую удалять не следует.

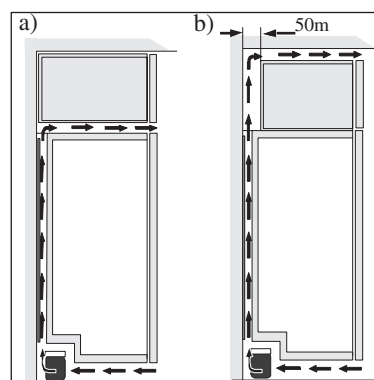
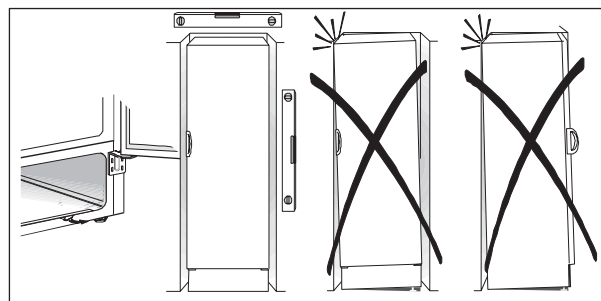
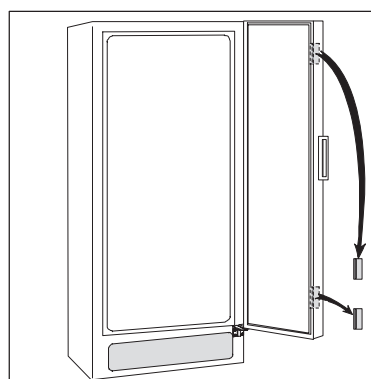
ЧИСТКА ПЕРЕД НАЧАЛОМ ЭКСПЛУАТАЦИИ

Перед началом эксплуатации холодильник следует вымыть изнутри мягкой тряпкой, смоченной в тёплой воде с добавлением средства для ручного мытья посуды.

УСТАНОВКА

Для того чтобы холодильник функционировал надлежащим образом, удостоверьтесь в том, что:

- холодильник установлен прямо и стоит на всех четырёх ножках. Холодильник не должен быть прислонён к стене. Высота ножек может быть при необходимости отрегулирована с помощью прилагаемого к холодильнику регулировочного ключа;
- воздух свободно циркулирует вокруг холодильника;
- вентиляционные каналы за и под холодильником ничем не закрыты. Над холодильником должно быть не менее 200 см^2 свободного пространства либо прямо над холодильником, либо за холодильником и над ним, в этом случае расстояние от задней панели холодильника до стены должно быть не менее 50 мм.



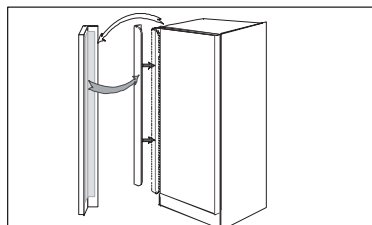
Удостоверьтесь в том, что шланг для стока талой воды за холодильником ведёт в испарительный поддон.

Если холодильник стоит в углу петлями к стене, между стеной и холодильником должно быть не менее 230 мм свободного пространства, для того чтобы дверь открывалась достаточно широко для выдвижения полок.

Установка ручек

Ручки поставляются вместе с холодильником.

Закрепите ручки



ПОДКЛЮЧЕНИЕ ПИТАНИЯ

Холодильник следует подключить к заземлённой розетке.

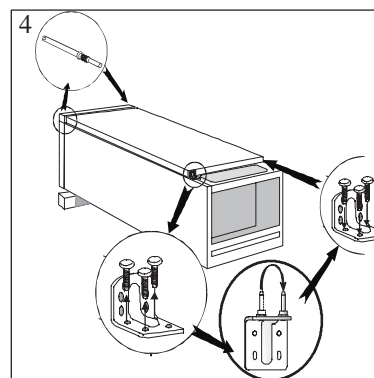
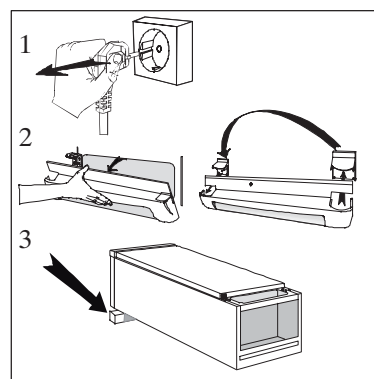
Напряжение: 230 В.

Предохранитель: 10 А.

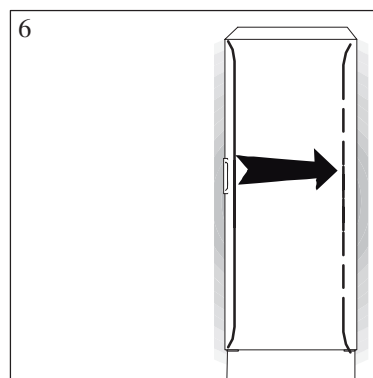
Необходимые данные приведены на табличке с техническими данными холодильника, которая расположена внутри него с левой стороны.

ИЗМЕНЕНИЕ СТОРОНЫ ОТКРЫВАНИЯ ДВЕРИ

1. Закройте холодильник и выньте вилку из розетки.
2. Снимите вентиляционную решётку. На решётке имеется съёмная деталь, которую следует снять и установить на противоположной стороне.
3. Для того чтобы положить холодильник на бок, под него рекомендуется подложить какую-нибудь мягкую подкладку, для того чтобы за него было затем легче взяться при поднятии его обратно в вертикальное положение.
4. Верхняя часть холодильника: установите стержень петли на противоположной стороне.
Нижняя часть холодильника: выверните винты петли. Переставьте стержень петли на противоположную сторону. Установите закрывающее устройство на место и закрепите нижнюю петлю.



5. Возможный зазор следует удалить посредством регулирования высоты нижней петли прикладываемым к холодильнику регулировочным ключом. Зафиксируйте положение двери контргайкой. Установите вентиляционную решётку обратно на место.
6. Отвинтите винты на той стороне дверей, где будут установлены ручки. Закрепите ручки
7. Установите холодильник обратно в вертикальное положение. Удостоверьтесь в том, что он выровнен по горизонтали. См. указания, приведённые в разделе Установка.



ТЕХОБСЛУЖИВАНИЕ И ЗАПАСНЫЕ ЧАСТИ

За техобслуживанием и запчастями обращайтесь в уполномоченную на техобслуживание фирму.

Важнейшие запасные части к данной бытовой машине могут быть приобретены в течение 10 лет после того, как она снята с производства.

ГАРАНТИЯ

Гарантийные условия приведены в гарантийном талоне

Ввиду непрерывного развития нашей продукции оставляем за собой право на внесение изменений.

Согласно Закону «О защите прав потребителей», при нарушении установленных правил использования вред, причинённый вследствие таких нарушений, не возмещается и требования по недостаткам, возникшим в результате таких нарушений, не удовлетворяются.

Если Вы обращаетесь в сервисный центр по поводу одной из таких неисправностей или в результате несоблюдения правил эксплуатации, то, даже в период действия гарантии, Вам, возможно, придётся оплатить вызов специалиста.

 **The Electrolux Group. The world's No.1 choice.**

Группа Электролюкс - крупнейший в мире производитель техники для кухни, работ по дому и вне дома. Ежегодно в более чем 150 странах мира продается более 55 миллионов изделий Электролюкс (таких как холодильники, кухонные плиты, стиральные машины, пылесосы, бензопилы и газонокосилки) на сумму около 14 миллиардов долларов США.



 **Electrolux**

ELECTROLUX HOME PRODUCTS OPERATIONS EUROPE

MARIESTAD DT-AV